

NE METTEZ PAS SOUS TENSION ET N'ALLUMEZ PAS LE BAIN  
CHAUFFANT TANT QU'IL N'EST PAS REMPLI D'EAU À  
HAUTEUR DE L'INDICATEUR DE NIVEAU DE LIQUIDE SUR LA  
CUVE

SINON, DE GRAVES DOMMAGES PEUVENT SURVENIR !



**mobilis**  **rolyan**  
Patterson Medical



09-113-0459  
09-113-0509



09-113-0384  
09-113-0442



09-113-0293  
09-113-0376



09-113-0574  
09-113-0582



09-116-5919  
09-116-5927



09-113-0517  
09-113-0541

Bains chauffants

www.performancehealth.fr

## Sommaire

|  |                   |
|--|-------------------|
| À propos de ce manuel.....                                       | 3                 |
| Notes générales.....   | 3                 |
| Versions modificatives.....                                      | 3                 |
| Symboles.....  | 3                 |
| Emplacement.....   | 4                 |
| Déballage.....   | 4                 |
| Montage.....   | 4                 |
| Sécurité.....  | 4                 |
| Câblage et connexion à l'alimentation électrique.....            | 4                 |
| Niveau de liquide.....   | 4                 |
| Liquides adéquats.....   | 5                 |
| Aperçu du bain chauffant.....                                    | 6                 |
| - Vues avant et arrière  |                   |
| Utilisation du bain chauffant pour ramollir des matériaux.....   | 7                 |
| - modèles 09-113-0293/0376/0574/0582/0384/0442/0459/0509         |                   |
| - modèles 09-113-0517/0541                                       |                   |
| Nettoyage.....   | 10                |
| - Généralités  |                   |
| - Nettoyage de surfaces externes peintes avec fini antibactérien |                   |
| - Nettoyage du réservoir en inox                                 |                   |
| - Détartrage du réservoir en inox                                |                   |
| - Décontamination d'équipement                                   |                   |
| - Désinfectant virucide  |                   |
| - Désinfectant/Stérilisant                                       |                   |
| Garantie.....  | 13                |
| - Garantie 2 ans   |                   |
| - Hors garantie  |                   |
| - Fin de vie   |                   |
| - Test d'appareil portable                                       |                   |
| Pièces de rechange / Diagramme.....                              | 14                |
| Déclaration de conformité.....                                   | 15                |
| Rapport d'inspection finale et de test de sécurité électrique    | Dos de couverture |

## À propos de ce manuel

Ce manuel d'utilisation contient des instructions qu'il faut suivre dans le bon ordre pour utiliser le produit correctement.

### Notes générales

Veillez observer les précautions de sécurité suivantes :

1. Remplissez le bain chauffant avant de le brancher à l'alimentation électrique.
2. Branchez-le à une alimentation électrique avec la tension correspondant à celle sur l'étiquette signalétique située à l'arrière de l'appareil. Vérifiez que l'alimentation électrique est raccordée à la terre.
3. Assurez-vous que l'interrupteur principal et la prise d'alimentation électrique sont accessibles en cours d'utilisation.
4. Le câble d'alimentation principal installé sur ces produits est de type résistant à la chaleur et devra être remplacé par un autre de type équivalent.
5. Ne bouchez pas les fentes de ventilation en cours d'utilisation et suivez les instructions d'installation.
6. Suivez toujours les bonnes pratiques de laboratoire en vous assurant que les substances chauffées ne présentent aucun risque (explosion, implosion ni libération de gaz toxique ou inflammable) ou que ces risques ont été traités.
7. Faites attention quand vous remplissez ou vidangez le réservoir : le liquide qu'il contient peut être très chaud. Vidangez le réservoir avant de déplacer le bain. Laissez le liquide refroidir à 40°C avant de le vidanger.
8. Faites attention en ouvrant le couvercle du bain : prenez garde à la vapeur et ouvrez complètement le couvercle pour permettre à la condensation de s'écouler et retourner dans le bain chauffant.
9. Utilisez toujours un thermomètre pour vérifier la température du liquide.
10. Si vous ne respectez pas ces instructions en utilisant ce produit, cela peut affecter la protection de sécurité de base fournie par le bain chauffant.
11. Avant d'utiliser un procédé de nettoyage ou de décontamination autre que celles recommandées, vérifiez que le procédé proposé n'endommagera pas l'équipement.

### Versions modificatives

|             |           |      |  |
|-------------|-----------|------|--|
| 1e édition  | Janvier   | 1996 | Édition initiale   |
| 2e édition  | Mai       | 1996 | Changement d'adresse   |
| 3e édition  | Septembre | 1997 | Actualisations   |
| 4e édition  | Septembre | 1999 | Fusion F-T   |
| 5e édition  | Août      | 2001 | Modèle économique AA9406/7, 5 litres ajoutés                 |
| 6e édition  | Août      | 2002 | S&N - A1. Révisions Garantie portée de 1 à 2 ans             |
| 7e édition  | Septembre | 2002 | Ajout de modèles UE  |
| 8e édition  | Février   | 2003 | Ajout d'informations sur les pièces détachées et l'entretien |
| 9e édition  | Février   | 2007 | Actualisations revêtement antibactérien incorporé            |
| 10e édition | Février   | 2008 | Modifications de références catalogue                        |
| 11e édition | Septembre | 2010 | Modifications de références catalogue                        |

### Symboles



#### Surfaces chaudes

Les paragraphes marqués de ce symbole indiquent l'existence d'un risque potentiel pour la sécurité de votre personnel à cause de surfaces chaudes ou d'autres éléments à l'intérieur ou à l'extérieur de l'équipement.



#### Attention

Cette icône accompagne du texte et/ou d'autres symboles internationaux concernant des risques de dommages à l'équipement. Quand elle est présente, elle indique un risque de dommages à l'équipement si les informations spécifiées au paragraphe "ATTENTION" ne sont pas respectées ou si des procédures sont mal effectuées.



Borne de terre de protection ou conducteur de mise à la terre

### Emplacement

La surface sur laquelle le produit doit être positionné doit être lisse, horizontale et solide. Utilisez l'appareil dans une pièce ventilée avec une température ambiante de max. 40°C.

### Déballage

Sortez le produit de son emballage et conservez l'emballage sur toute la période de garantie. Si le produit est endommagé, informez-en immédiatement Homecraft Rolyan Ltd ou son distributeur.

### Montage

1. Sur tous les modèles, sauf 09-113-0517/0541, placez le plateau perforé dans le bain chauffant. Sur 09-113-0517/0541, c'est un filet qui est fourni pour être installé dans le bain chauffant.
2. Fixez la poignée au couvercle en utilisant les deux vis M8 et la clef à six pans fournie.
3. Remplissez d'eau le bain chauffant jusqu'au niveau recommandé, et fermez le couvercle.
4. Branchez le câble d'alimentation sur la prise à l'arrière.

### Sécurité



Ne touchez aucun contact électrique et n'ouvrez aucun panneau de fermeture. **RISQUE D'ÉLECTROCHOC !**

### Câblage et connexion à l'alimentation électrique

Connectez le câble d'alimentation en le branchant à l'arrière du bain chauffant à commande numérique, puis à l'alimentation électrique.



Avant de brancher le produit sur l'alimentation électrique, vérifiez les informations sur l'étiquette d'étalonnage pour vous assurer que l'alimentation est compatible.

**EN CAS DE DOUTE, CONSULTEZ UN ÉLECTRICIEN. LE PRODUIT DOIT ÊTRE RELIÉ À LA TERRE !** Si l'alimentation électrique ou le branchement est différent, reportez-vous à la législation locale ou à un électricien qualifié.

### Niveau de liquide



Niveau minimum de liquide - remplir jusqu'au repère "Min".

Niveau maximum de liquide - il ne doit pas dépasser ce repère dans la cuve.

**Assurez-vous que le produit est débranché de l'alimentation électrique avant de le vider ou de le remplir.**

### Liquides adéquats

Nous recommandons d'utiliser de l'eau distillée, car cela prévient les dépôts de tartre et les contaminations. Changez régulièrement l'eau pour éviter toute contamination. Le couvercle doit toujours être en place, que le bain soit en cours d'utilisation ou non, pour prévenir toute contamination aéroportée de l'eau.



Il est recommandé d'utiliser le bain chauffant avec son couvercle pour garantir un chauffage optimal et contrôler ses performances.

**NE REMPLISSEZ PAS TROP LE BAIN, SINON, À HAUTE TEMPÉRATURE OU AU MOMENT DE L'IMMERSION DE MATÉRIAUX THERMOPLASTIQUES, DE L'EAU CHAUDE RISQUE DE DÉBORDER !**

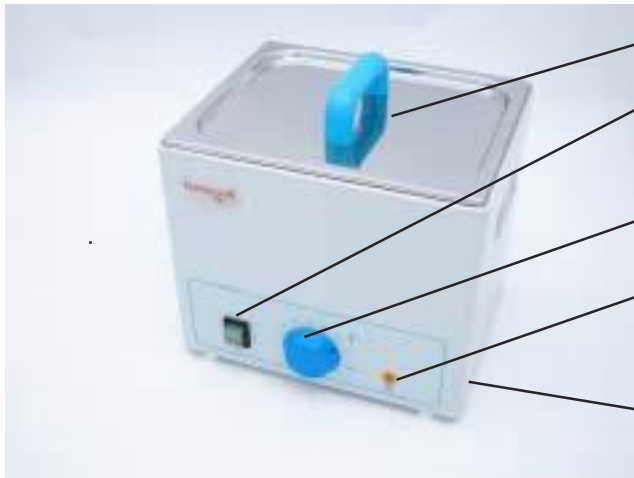


UN NIVEAU D'EAU ADÉQUAT DOIT ÊTRE MAINTENU EN COURS D'UTILISATION, SINON LES SYSTÈMES DE CHAUFFAGE SERONT GRAVEMENT ENDOMMAGÉS.

UTILISEZ TOUJOURS LA POIGNÉE POUR ENLEVER LE COUVERCLE. QUAND VOUS OUVREZ LE COUVERCLE, VEILLENZ TOUJOURS À CE QUE LA CONDENSATION S'ÉCOULE DANS LE BAIN.

## Aperçu du bain chauffant

Vue avant - bains chauffants 09-113-0293/0376/0574/0582/0384/0442/0459/0509



- Couvercle à poignée isolée.
- Alimentation électrique "I" Marche, "O" Arrêt.
- Bouton de réglage de la température.
- Voyant indicateur de chauffage.
- Fini peinture antibactérienne.

Vue - bains chauffants 09-113-0517/0541

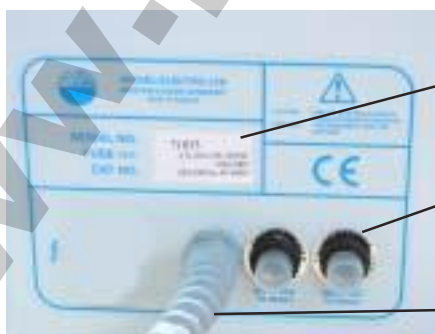


- Couvercle à poignée isolée.
- Alimentation électrique "I" Marche, "O" Arrêt.
- Connecteur IEC pour prise et câble d'alimentation.  
Fusible installé en dessous. Avant de le remplacer, demandez l'assistance d'un personnel qualifié.

Vue arrière - bains chauffants 09-113-0293/0376/0574/0582/0384/0442/0459/0509



- Numéro de série et détails de l'alimentation électrique.
- Connecteur IEC pour prise et câble d'alimentation.  
Fusible installé en dessous. Avant de le remplacer, demandez l'assistance d'un personnel qualifié.

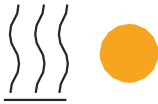


- Numéro de série et détails de l'alimentation électrique.
- MCB-coupe-circuits miniatures destinés à se déclencher en cas de panne Avant de les réinitialiser, demandez l'assistance d'un personnel qualifié.
- Câble et prise d'alimentation électrique.

## Utilisation du bain chauffant pour ramollir des matériaux thermoplastiques

Bains chauffants 09-113-0293/0376/0574/0582/0384/0442/0459/0509

1. Placez le plateau perforé dans le bain chauffant.
2. Remplissez le bain d'eau en respectant les niveaux recommandés page 4.
3. Fermez le couvercle.
4. Branchez la prise sur le secteur.
5. Allumez l'appareil avec l'interrupteur "I" à l'avant de l'appareil.
6. Ajustez le bouton tournant bleu de réglage de la température à la consigné désirée.
7. Le voyant indicateur de chauffage s'allume et clignote pour indiquer l'activité du système de chauffage.



8. Laissez la température de l'eau se stabiliser dans le bain ; relevez la valeur de température. Ajustez le contrôleur de température en conséquence
9. Le bain chauffant est maintenant réglé, chauffera et contrôlera le liquide à la température de consigne. Soulevez le couvercle et remettez-le en place après avoir déposé les matériaux thermoplastiques dans l'eau pour les ramollir.



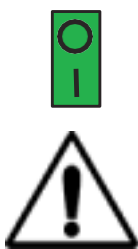
**Faites attention en ouvrant le couvercle du bain : prenez garde à la vapeur. Soulevez le couvercle à moitié pour laisser la condensation retomber dans le collecteur d'eau. Vous pouvez ensuite ouvrir complètement le couvercle.**

**Faites attention quand vous ajoutez ou enlevez des matériaux thermoplastiques à cause de l'eau chaude !**

10. Suivez les instructions du fabricant de matériau thermoplastique concernant la durée d'immersion.
11. Si le bain chauffant est en utilisation continue, on peut le laisser maintenir la température de consigne prête pour un usage ultérieur. Il faut toujours utiliser le couvercle.



**En cours d'utilisation, vérifiez régulièrement que le niveau d'eau est au-dessus du niveau d'eau minimum.**



12. Après utilisation, éteignez le bain chauffant "O" et laissez refroidir l'eau.

13. Videz le bain chauffant - sur les modèles de grande capacité, un robinet facilite la vidange. Ensuite, fermez le couvercle.

**Débranchez l'alimentation électrique avant de vidanger le bain chauffant.**



## Utilisation du bain chauffant pour ramollir des matériaux thermoplastiques

Bains chauffants 09-113-0517/0541

1. Placez le filet dans le bain chauffant.
2. Remplissez le bain d'eau en respectant les niveaux recommandés page 4.
3. Fermez le couvercle.
4. Branchez la prise sur le secteur.



5. Allumez l'appareil avec l'interrupteur "I" à l'avant de l'appareil.
6. Laissez 20 à 30 minutes à l'eau pour atteindre la température de ramollissement du matériau thermoplastique.
7. Le bain chauffant est maintenant prêt et continuera à chauffer le liquide. Ouvrez le couvercle et déposez les matériaux thermoplastiques dans l'eau pour les ramollir. Note : **ne fermez pas** le couvercle pendant le chauffage des matériaux thermoplastiques, car cela augmentera la température de l'eau au-delà de la température idéale de ramollissement des matériaux. Le couvercle n'est nécessaire que pendant la phase de réchauffage.
8. Suivez les instructions du fabricant de matériau thermoplastique concernant la durée d'immersion.

**Faites attention en enlevant les matériaux thermoplastiques de l'eau chaude !**



**Il faut toujours fermer le couvercle quand on fait chauffer le bain.**

**En cours d'utilisation, vérifiez régulièrement que le niveau d'eau est au-dessus du niveau d'eau minimum.**

9. Après utilisation, éteignez le bain chauffant "O" et laissez refroidir l'eau.
10. Videz le bain chauffant et fermez le couvercle.



**Débranchez l'alimentation électrique avant de vidanger le bain chauffant.**

## Nettoyage

### Généralités



**Important - suivez ces instructions pour prévenir tout possible dommage à l'appareil, sinon, cela affecte ses performances et compromet la garantie.**

**Il faut toujours débrancher le produit de l'alimentation électrique avant de le nettoyer.**

Nettoyage des surfaces externes peintes comportant un "fini de peinture antibactérienne"

Il faut nettoyer le bain chauffant à intervalles réguliers, en essuyant les surfaces externes avec un linge ou une éponge trempée dans l'eau tiède savonneuse avec un détergent doux. Toutes les surfaces doivent être nettoyées avec un linge doux ou une éponge.



**En aucun cas il ne faut utiliser de solvant agressif ni de solutions contenant des hydrocarbures chlorés, des esters, des cétones ni des nettoyants abrasifs, ni du polish sur le fini de peinture ; sinon, on risque d'endommager les propriétés antibactériennes incorporées dans l'instrument.**

Toutes les surfaces peintes sur ces bains chauffants comportent un "fini de peinture antibactérienne" identifiés par ce logo d'authentification sur l'appareil.

Ce "fini de peinture antibactérienne" inhibe la croissance des bactéries. Il a été testé par des instituts de test spécialisés indépendants, comme les Law Laboratories (au Royaume Uni) par des méthodes de test reconnues à l'échelle internationale et éprouvées pour une large gamme d'espèces bactériennes, y compris Escherichia coli et Staphylococcus aureus (MRSA).



Nous reconnaissons des revêtements hygiéniques comme faisant partie d'une approche contrôlée d'un environnement de travail plus propre. Dans sa formulation, un ingrédient actif aux propriétés antibactériennes éprouvées est lié dans le fini de peinture. L'efficacité du fini de peinture appliqué sur le bain chauffant à commande numérique se conserve dans le temps, car l'agent antibactérien fait partie intégrante de la peinture.

Il la rend moins source de contamination, ce qui contribue à la propreté du travail. Un des avantages de ce fini de peinture est une possible réduction des échéanciers de nettoyage, parce que les surfaces sont davantage protégées, et une amélioration de la protection entre les nettoyages. Contrairement aux détergents, le "fini de peinture antibactérien" n'offre pas une action instantanée, mais est destiné à une protection générale à long terme contre les croissances bactériennes.

De l'humidité sur la surface peinte est nécessaire au bacterium pour absorber l'agent et être affecté par celui-ci. Par conséquent, le revêtement est moins actif en conditions très sèches, mais dépend de l'humidité relative ; l'humidité dans l'atmosphère entretient son activité. Les zones où l'humidité est piégée sont aussi des zones qui sont normalement difficiles à nettoyer et où les bactéries prolifèrent, mais ces zones sont celles où le revêtement antibactérien est le plus actif, ce qui améliore la défense contre les croissances bactériennes.

### Nettoyage du réservoir en inox

La cuve en inox, exempte de fissures et aux angles arrondis, doit fournir des années de bons et loyaux services, et résiste aux solutions contenant des ions chlorure, mais il est important d'éviter de fortes concentrations d'halogènes, en particulier de chlore. Avec une cuve résistante et de si bonne qualité, la présence de ces halogènes issus de dépôts de sources externes dans l'alimentation en eau peut se signaler par de la rouille.

Nous recommandons toujours de vider le bain chauffant de son liquide après usage, et d'en essuyer les faces internes avec un linge non-abrasif, puis de laisser sécher. Tout dépôt peut s'enlever avec de l'acide nitrique (10%) sur un linge. **PORTEZ UN ÉQUIPEMENT DE PROTECTION !**

Il est également recommandé d'utiliser un couvercle secondaire pour empêcher les contaminants de tomber dans les liquides contenus dans le bain.

### Détartrage du réservoir en inox

Détartrez régulièrement la cuve en inox pour l'entretenir dans son état neuf, garantir sa résistance à la corrosion et maintenir son état de fonctionnement tout au long de sa durée de vie. Détartrez en mélangeant 1 litre de vinaigre à l'eau et en chauffant doucement à 50°C pendant une heure ; videz et brossez pour éliminer le tartre.

Ensuite, rincez abondamment.

### Décontamination d'équipement

On peut décontaminer les bains de chauffage en cas de renversement ou de contact avec des échantillons de sang potentiellement infecté par le VIH ou un virus hépatique, avec des désinfectants rapides recommandés. Odeur de citron

### Désinfectant virucide

Nous recommandons les comprimés Virkon pour une désinfection sûre et rapide de l'équipement dans une large variété de situations ; ils sont disponibles chez votre distributeur, ou contactez Day-Impex Ltd. Pour plus de détails. Téléphone : 44+(0)1787 223232 ou <http://www.day-impex.co.uk>

Le désinfectant de surface ultime : dissolvez VIRKON dans l'eau ; il vous donnera une solution sûre avec une légère odeur de citron. Son efficacité est prouvée contre les bactéries (y compris les mycobactéries), les virus, les spores et les champignons dans divers tests indépendants, suivant différents protocoles. Il ne présente aucun risque sérieux pour la santé du personnel, ce qui supprime tout besoin d'équipement de ventilation coûteux et de contrôle sanitaire. Il fournit aussi un haut niveau de désinfection de l'équipement et des instruments : le traitement en autoclave n'est pas pratique, il n'est plus nécessaire. Pour des informations plus détaillées sur comment utiliser Virkon, avec un accès aux rapports de test [www.relyon.dupont.com](http://www.relyon.dupont.com)



*La solution de Virkon est-elle corrosive ? Il ne faut que 10 minutes de contact avec la solution de Virkon pour qu'elle soit efficace, aussi aucune exposition prolongée n'est nécessaire, et donc, elle ne corrodera pas les matériaux. Il faut faire attention avec les cuves des bains chauffants en inox : ces surfaces ne doivent pas être affectées ; de manière générale, il est important de ne pas laisser la solution de Virkon en contact avec des surfaces métalliques "PLUS LONGTEMPS QUE NÉCESSAIRE".*

Virkon est enregistré comme dispositif médical en conformité avec les exigences de la directive sur les dispositifs médicaux (93/42/EEC).

## Désinfectant/Stérilisant

Nous recommandons Perasafe, un produit en poudre pour une stérilisation chimique sûre et rapide de l'équipement dans une large variété de situations ; ils sont disponibles chez votre distributeur, ou contactez Day-Impex Ltd. Pour plus de détails. Téléphone : 44+(0)1787 223232 ou <http://www.day-impex.co.uk>

PeraSafe a un profil d'efficacité éprouvé pour les utilisateurs finaux sans aucun propriété indésirable de sensibilisation cutanée, vapeurs toxiques ni odeurs désagréables associées aux solutions d'aldéhydes.

Les leaders anglais et américains de la microbiologie ont prouvé que PeraSafe était actif contre les virus, les mycobactéries et les champignons. Il est microbiologiquement supérieur au glutaraldéhyde, en détruisant les spores de bactéries en une minute. Il a également été prouvé de façon indépendante que PeraSafe stérilise en seulement 10 minutes.



Pour des informations plus détaillées sur comment utiliser PeraSafe, avec un accès aux rapports de test [www.relyon.dupont.com](http://www.relyon.dupont.com)

## Garantie 2 ans

Pour l'assistance sous garantie, contactez Homecraft Rolyan Ltd ou votre distributeur pour tout détail.

La garantie qui s'applique à ce bain chauffant et le garantit exempt de tout défaut de pièces et main d'œuvre est valable DEUX ANS.

Si pendant la période de garantie, le produit s'avère défectueux par suite d'un défaut de pièces et main d'œuvre, la réparation (gratuite pièces et main d'œuvre) ou le remplacement à notre discrétion des pièces défectueuses est sujet aux termes et limitations ci-dessous :

Cette garantie ne couvre pas :

- \* La maintenance périodique et la réparation de pièces par suite d'usure.
- \* Un fonctionnement prolongé à sec qui endommagerait les pièces chauffantes.
- \* Les dommages ou défauts provoqués par une utilisation, un fonctionnement ou un traitement du produit non-conforme à une utilisation professionnelle normale.

## Hors garantie

Nous avons un stock complet de pièces détachées payantes pour maintenir la durée de vie de l'équipement ; sinon, il est possible de retourner l'équipement pour un devis avant réparations. Contactez Homecraft Rolyan Ltd ou votre distributeur pour tout détail.

## Fin de vie



Ce symbole indique que ce produit ne doit pas être éliminé avec les déchets ménagers. Au lieu de cela, éliminez l'équipement électrique en le déposant dans un point de collecte dédié au recyclage des déchets électriques et électroniques. La collecte sélective et le recyclage de vos déchets contribueront à préserver les ressources naturelles et à garantir son recyclage d'une manière qui protège la santé humaine et l'environnement. Pour plus d'informations sur où déposer vos déchets pour recyclage, au Royaume uni, contactez Homecraft Rolyan Ltd ; pour le reste de l'Europe, contactez votre distributeur.

**Santé et sécurité : sauf à réception d'une notice ou d'un rapport de décontamination, le bain chauffant ne peut être ni retourné, ni accepté pour élimination.**

Le bain chauffant a été conçu pour être recyclé et prend en compte son démantèlement et la récupération de ses composants et matériaux. Les bains chauffants se recyclent facilement, avec la majorité du produit constituée d'acier doux ou d'innox, faciles à réutiliser ou à recycler.

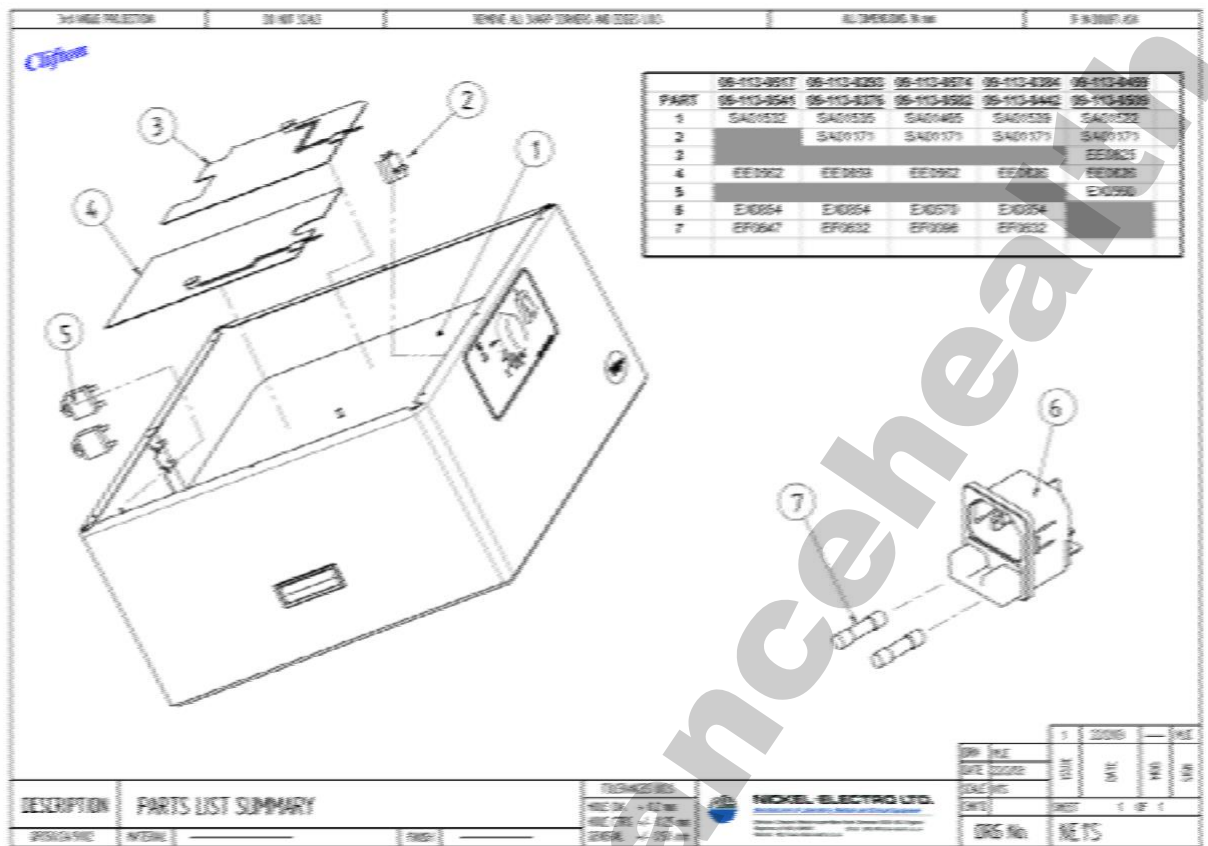
**Plus de 80 % de ce produit peut se recycler économiquement.**

## Test d'appareil portable

Quand vous opérez des tests, vérifiez qu'ils sont effectués par un personnel qualifié.



**NE TESTEZ PAS LE BAIN CHAUFFANT S'IL NE CONTIENT PAS D'EAU. CET ÉQUIPEMENT NE SUPPORTE PAS LES TESTS FLASH !**



### Trouble Shooting Guide

#### Fault

The green mains switch lamp does not light:

#### Possible Reasons

- [1] No mains connection
- [2] Plug fused failed
- [3] Inlet socket fuse failed
- [4] Circuit breakers failed - [56 litre baths only]

#### Operations

- Check mains connection
- Change fuse
- Change fuses
- Change breakers

Unit does not heat up, amber neon is illuminated:

- [1] Element(s) failed

- Replace element(s)

Unit does not heat up, amber neon is not illuminated:

- [1] Thermostat failed

- Replace thermostat

Unit heats up, amber neon is illuminated but no temp control:

- [1] Thermostat failed

- Replace thermostat

Unit heats up, amber neon is not illuminated:

- [1] Amber neon failed

- Change amber neon

Units smokes or smells of burning:

- [1] Unit run without water
- [2] Unit run dry

- Contact Supplier
- Contact Supplier



## EC Declaration of Conformity

We herewith confirm the following product

### 09-113 Heat Pan Range

Conforms with the requirements outlined by following European Directives.

**Low Voltage Directive (2006/95/EEC)**  
**EMC Directive (89/336/EEC)**

We confirm the declaration

### **NICKEL-ELECTRO LTD**

Oldmixon Crescent, Weston-super-Mare,  
North Somerset, BS24 9BL, Royaume Uni.  
Tel: +44 (0)1934 626691  
Fax: +44 (0)1934 630300

**E-mail : [clifton@nickel-electro.co.uk](mailto:clifton@nickel-electro.co.uk) [www.nickel-electro.co.uk](http://www.nickel-electro.co.uk)**

Conforms with the requirements of following Standards

**BS EN 61010:1**

**BS EN 61010:2.010**

Safety requirements for electrical equipment for measurement, control and laboratory use.

**BS EN 61326**

Electrical equipment for measurement control and laboratory use - EMC requirements.



**Contact Details**

For UK Customer Services

Tel: 08444 124 330 Fax: 08701 660 211

E-mail: [homecraft.sales@patterson-medical.com](mailto:homecraft.sales@patterson-medical.com)

For International Customer Services

Tel: +44 1623 448 706 Fax: +44 1623 448 784

E-mail: [homecraft.international@patterson-medical.com](mailto:homecraft.international@patterson-medical.com)

