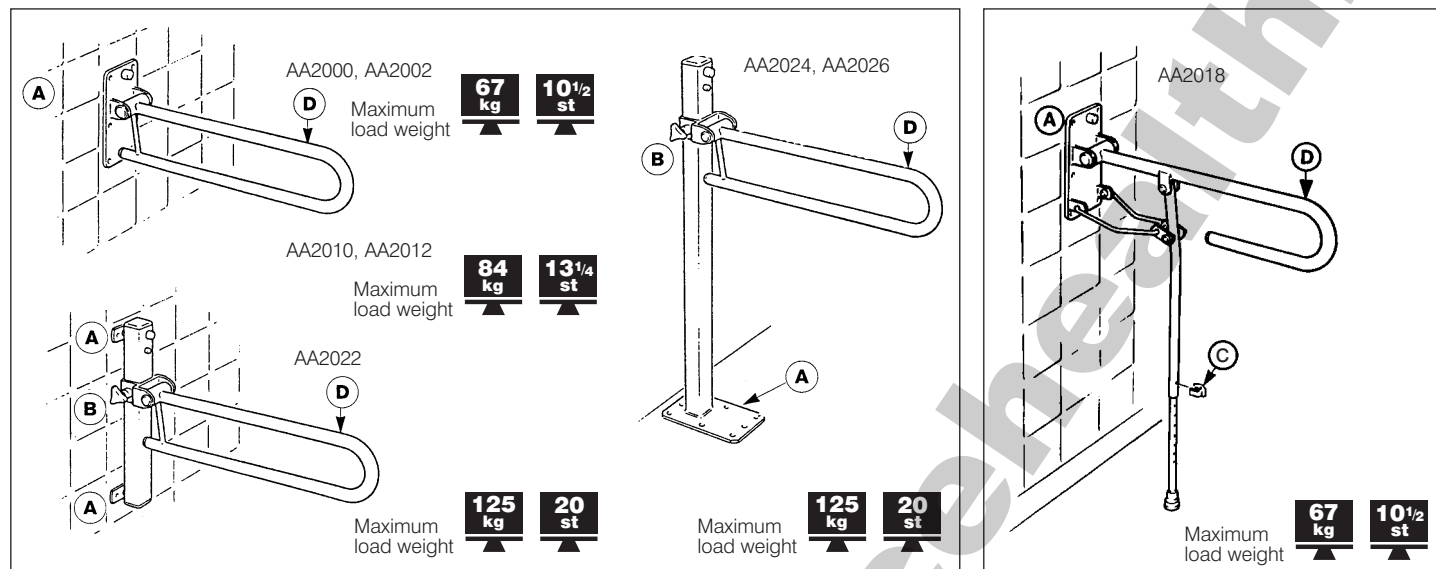


Devon Support Rail



Intended uses

- To compensate for a disability by helping support a person while standing up and sitting down.

Instructions for installation

- These rails should be installed by a qualified professional, who will choose hardware appropriate for the specific installation.
- All fixing holes in the wall plate or floor plate (labelled **A**) must be used. The rail must be fastened securely so it is able to support the full weight of an average person at point **D** without the rail's bouncing.
 - Models AA2000, AA2002, AA2010, and AA2012 are not height-adjustable, and they must be permanently attached at the optimum height.
 - Model AA2022 is height-adjustable, and should be attached with the optimum height approximately in the center of the column. To adjust rail height, loosen the knob **B** and slide the rail to the desired height. Tighten the knob.
 - Models AA2024 and AA2026, which are also height-adjustable, must be mounted to the floor. To adjust rail height, loosen the knob **B** and slide the rail to the desired height. Tighten the knob.
 - Model AA2018 includes a leg for increased support. The leg length must be adjusted prior to installation, as follows:
 - Hold the wall plate against the wall and extend the rail to approximately a 45° angle with the wall.
 - Remove the pin clip (**C**) from the leg, determine the appropriate height, and replace the pin clip.
 - When determining the position of the wall plate for installation, be sure the tip of the leg is securely on the floor.
- All of the rails can be folded up out of the way when not in use.

Care and Cleaning

The rails can be cleaned with mild detergent and water.

Cautions

- Rails should be installed by a qualified professional.
- Be sure the rail is securely in place before putting weight on it.
- On height-adjustable models, be sure the height-adjustment knob is securely tightened.

Please retain these instructions for future reference.

Authorised Representative & Distributor

Homecraft Rolyan, A Patterson Medical Company,
Nunn Brook Road, Huthwaite, Sutton-in-Ashfield, Nottinghamshire, NG17 2HU, UK.
UK: Tel: 01623 448 702 Fax: 01623 557 769 www.homecraft-rolyan.com
International: Tel: +44 1623 448 706 Fax: +44 1623 448 784

Sammons Preston Rolyan, 4 Sammons Court, Bolingbrook, IL 60440-5071, USA.
Tel: 1-630-226-0000 Telefax: 1-630-226-1390

homecraft
Rolyan

F Barre d'appui Devon

Conservez ces instructions à titre de référence ultérieure.

USAGES PREVUS

- Pour aider les personnes handicapées par à conserver leur équilibre lorsqu'elles s'assoient ou se relèvent.

MODE D'INSTALLATION

1. Ces barres doivent être installées du personnel qualifié qui saura choisir le matériel adapté à la spécificité de l'installation.
2. Les trous de fixation de la plaque murale ou de sol (**A**) doivent tous être utilisés sans exception. Les barres doivent être fixées solidement de façon à soutenir au point **D** le poids total d'une personne de corpulence moyenne sans rebondir.
 - Les modèles AA2000, AA2002, AA2010 et AA2012 ne sont pas réglables en hauteur et doivent être fixés en permanence à la hauteur optimale.
 - Les modèles AA2022 sont réglables en hauteur et doivent être attachés de façon à ce que la hauteur optimale arrive à peu près au centre de la colonne murale. Pour régler la hauteur de la barre, dévissez le bouton **B** et faites glisser la barre à la hauteur voulue. Resserrez le bouton.
 - Les modèles AA2024 et AA2026, qui sont réglables en hauteur, doivent être fixés au sol. Pour régler la hauteur de la barre, dévissez le bouton **B** et faites glisser la barre à la hauteur voulue. Resserrez le bouton.
 - Le modèle AA2018 inclut un pied de soutien. La hauteur de ce pied peut être réglée de la façon suivante avant l'installation :
 - (1) Appuyez la plaque murale contre le mur et dépliez la barre jusqu'à ce qu'elle forme un angle d'environ 45 ° avec le mur.
 - (2) Enlevez le clip (**C**) du pied, faites glisser le pied à la hauteur appropriée et remettez le clip.
 - (3) Vérifiez bien que le pied soit solidement appuyé sur le sol lors de la détermination de la position de la plaque murale.
3. Toutes les barres sont escamotables pour laisser la douche libre après utilisation.

NETTOYAGE ET ENTRETIEN

Les barres peuvent se nettoyer avec de l'eau et un détergent doux.

PRECAUTIONS D'EMPLOI

- Les barres doivent être installées par un ouvrier qualifié.
- Vérifiez que la barre soit solidement fixée avant toute utilisation.
- Pour les modèles à hauteur réglable, vérifiez que le bouton de réglage est bien serré.

D Devon Halteschiene

Bitte bewahren Sie diese Anleitungen zum späteren Nachlesen gut auf.

VERWENDUNGSZWECK

- Als Hilfe für behinderte Personen beim Aufstehen und Hinsetzen.

MONTAGEANLEITUNG

1. Die Stangen sind von einem Fachhandwerker zu installieren, der die für diese spezifische Montage erforderlichen Schrauben und Dübel entsprechend auswählt.
2. Es sind alle in der Wandmontageplatte (mit **A** gekennzeichnet) vorhandenen Montagelöcher zu verwenden. Die Stange ist fest und sicher zu montieren, so daß das volle Gewicht einer durchschnittlich schweren Person am Punkt **D** aufgenommen werden kann, ohne daß die Stange wackelt.
 - Modelle AA2000, AA2002, AA2010 und AA2012 sind nicht höhenverstellbar und daher stets in idealer Höhe zu montieren.
 - Modelle AA2022 sind höhenverstellbar. Die ideale Höhe sollte daher ungefähr in der Mitte der Montagestange liegen. Zur Höhenverstellung der Stange, den Knopf **B** lösen und die Stange auf die gewünschte Höhe schieben, anschließend den Knopf wieder festdrehen.
 - Modelle AA2024 und AA2026, die ebenfalls höhenverstellbar sind, sind auf dem Boden zu montieren. Zur Höhenverstellung der Stange, den Knopf **B** lösen und die Stange auf die gewünschte Höhe schieben, anschließend den Knopf wieder festdrehen.
 - Zum Modell AA2018 gehört als zusätzliche Gewichtsstütze ein Stützbein. Die Länge des Stützbeins ist vor der Installation wie folgt einzustellen: (1) Die Wandmontageplatte gegen die Wand halten und die Stange in einem Winkel von ca. 45° zur Wand drehen. (2) Den Halterungsstift (**C**) aus dem Stützbein entfernen, die richtige Höhe bestimmen und den Halterungsstift wiedereinssetzen. (3) Beim Positionieren der Wandmontageplatte zur Installation sicherstellen, daß das Bein fest auf den Boden aufsetzt.
3. Wenn die Stangen nicht in Gebrauch sind, können sie weggeklappt werden, so daß sie nicht im Weg sind.

PFLEGE UND REINIGUNG

Die Stangen mit einem milden Reinigungsmittel und Wasser reinigen.

Zusätzlich können folgende Haushaltsdesinfektionsmittel bei maximaler Stärke eingesetzt werden:

- 74%iger denaturierter Ethylalkohol mit 4%igem Benzalkoniumchlorid auf Basis 1:40 mit Wasser verdünnt.
- 5%iges Benzylammoniumchlorid, auf Basis 1:50 mit Wasser verdünnt.
- 4%iges Benzalkoniumchlorid auf Basis 1:25 mit Wasser verdünnt.
- 4,8%iges Chloroxylenol B.P. auf Basis 1:40 mit Wasser verdünnt.

SICHERHEITSHINWEISE

- Die Stangen sind von einem Fachhandwerker zu installieren.
- Vor der Benutzung darauf achten, daß die Stange fest und sicher montiert ist.
- Bei den höhenverstellbaren Modellen ist darauf zu achten, daß der Höhenverstellknopf ganz bis zum Anschlag festgedreht wird.

I Sbarre di supporto Devon

Si prega di conservare queste istruzioni per poterle consultare in futuro.

DESTINAZIONE D'USO

- Per fornire supporto ad una persona disabile mentre si alza in piedi o si siede.

ISTRUZIONI PER L'INSTALLAZIONE

1. Si intende che queste sbarre vengano installate da un tecnico specializzato il quale sceglierà l'attrezzatura adatta per l'installazione specifica.
2. Usare tutti i fori di fissaggio nella lastra a parete oppure a pavimento (etichettata **A**). Si raccomanda di fissare le sbarre in modo sicuro affinché siano in grado di supportare tutto il peso di una persona a corporatura media al punto **D** senza che le sbarre rimbalzino.
 - Dato che non è possibile regolarne l'altezza, i modelli AA2000, AA2002, AA2010 e AA2012 devono rimanere sempre attaccati alla posizione giusta.
 - Per i modelli AA2022 l'altezza è regolabile, quindi devono essere attaccati all'altezza più comoda approssimativamente al centro della colonna. Per regolare l'altezza delle sbarre, allentare la rotellina **B** e mandare le sbarre all'altezza desiderata, poi riavvitarla.
 - I modelli AA2024 e AA2026, ugualmente con l'altezza regolabile, devono essere fissati sul pavimento. Per regolare l'altezza delle sbarre, allentare la rotellina **B** e mandare le sbarre alla posizione desiderata, poi riavvitarla.
 - Nel modello AA2018 è compresa una gamba per aumentare la possibilità di supporto. Prima dell'installazione, regolare l'altezza della gamba al modo seguente: (1) Tenere l'apposita lastra contro la parete ed estendere le sbarre ad un angolo di circa 45° al muro. (2) Togliere il perno (**C**) dalla gamba, deciderne l'altezza appropriata e rimettere a posto il perno (3). Assicurarsi che la punta della gamba sia posizionata ferma sul pavimento quando si decide la posizione della lastra prima dell'installazione.
3. Quando non in suo, tutte le sbarre possono essere ripiegate per maggior convenienza

CURA E PULIZIA

Lavare le sbarre con acqua ed un detersivo delicato.

AVVERTENZA

- Si raccomanda che le sbarre vengano installate da un tecnico specializzato
- Prima dell'uso, assicurarsi che le sbarre siano in posizione in modo sicuro.
- Per i modelli su cui è possibile regolare l'altezza, assicurarsi che la rotellina sia avvitata in modo sicuro.

E Barra de apoyo 'Devon'

Conserve estas instrucciones para futura referencia.

USOS

- Ayuda a una persona discapacitada a levantarse o sentarse.

INSTRUCCIONES DE INSTALACIÓN

1. Estas barras deben ser instaladas por un profesional con experiencia, quien escogerá los elementos físicos apropiados para la instalación específica.
2. Se deben usar todos los agujeros de fijación en la viga de apoyo o pared del piso (etiquetada **A**). La barra debe apretarse bien de modo que sea capaz de soportar el peso completo de una persona mediana en el punto D sin que rebote la barra.
 - No se puede ajustar la altura de los modelos AA2000, AA2002, AA2010 y AA2012 y deben estar unidos permanentemente a la altura óptima.
 - La altura de los modelos AA2022 es ajustable y deben unirse con la altura óptima en el centro de la columna aproximadamente. Para ajustar la altura de la barra, aflojar el botón **B** y deslizar la barra a la altura deseada. Apretar el botón de cierre.
 - Los modelos AA2024 y AA2026, que también son de altura ajustable, se deben montar en el suelo. Para ajustar la altura de la barra, aflojar el botón **B** y deslizar la barra a la altura deseada. Apretar el botón de cierre.
 - En el modelo AA2018 se incluye una pata para incrementar el apoyo. La longitud de la pata debe ajustarse antes de su instalación como sigue: (1) Retener la viga de apoyo contra la pared y extender la barra hasta un ángulo de 45° aproximadamente con la pared. (2) Retirar la clavija de fijación (**C**) de la pata, determinar la altura apropiada y volver a poner la clavija de fijación. (3) Al determinar la posición de la viga de apoyo para la instalación, asegurarse de que el extremo de la pata está bien asentado en el suelo.
3. Todas las barras se pueden plegar cuando no se las usa para dejar espacio libre.

CUIDADO Y LIMPIEZA

Las barras se pueden limpiar con un detergente suave y agua.

CUIDADO

- Las barras deben ser instaladas por un profesional con experiencia.
- Asegurarse de que la barra esté bien fijada en su sitio antes de poner peso sobre ella.
- En los modelos de altura ajustable hay que asegurarse de que el botón de ajuste de la altura está bien apretado.

NL Devon Support Rail (steunrail)

Bewaar deze instructies om later te kunnen raadplegen.

BESTEMD GEBRUIK

- Hulpmiddel ter compensatie voor personen met een handicap, waarmee extra steun wordt gegeven voor een persoon die opstaat of gaat zitten.

INSTALLATIE-INSTRUCTIES

1. Deze rails dienen te worden geïnstalleerd door een erkend vakman, die de juiste uitrusting zal kiezen voor de te installeren rails.
2. Alle bevestigingsgaten in de muurplaat of vloerplaat (zie **A**) moeten worden gebruikt. De rail moet stevig worden geïnstalleerd, zodat deze sterk genoeg is om het volle gewicht van een persoon van middelmatig gewicht te ondersteunen zonder dat de rail terugspringt of speling heeft.
 - De hoogte van modellen AA2000, AA2002, AA2010 en AA2012 kan niet worden versteld en moeten permanent op de meest efficiënte hoogte worden gemonteerd.
 - De hoogte van modellen AA2022 kan worden versteld. Deze modellen dienen zodanig te worden gemonteerd dat de meest efficiënte hoogte ongeveer in het midden van de zuil ligt. Om de hoogte te verstellen, wordt knop **B** losgedraaid zodat de rail kan worden verschoven naar de juiste hoogte, waarna knop **B** weer wordt vastgedraaid.
 - De hoogte van modellen AA2024 en AA2026 kan ook worden versteld, maar deze rails worden aan de vloer gemonteerd. Om de hoogte van de rail te verstellen, wordt knop **B** losgedraaid zodat de rail kan worden verschoven naar de juiste hoogte, waarna knop **B** weer wordt vastgedraaid.
 - Model AA2018 bevat een steunpoot voor extra stevigheid. De lengte van de steunpoot moet vóór installatie als volgt worden ingesteld: (1) Houd de plaat tegen de muur gedrukt en klap de rail uit tot een hoek van ongeveer 45° met de muur. (2) Verwijder de penklem (**C**) uit de steunpoot, bepaal de juiste hoogte en plaats de penklem weer. (3) Zorg, dat de steunpoot stevig op de vloer staat wanneer de positie van de muurplaat wordt bepaald.
3. Wanneer de rail niet wordt gebruikt, kan deze geheel worden weggeklapt.

ONDERHOUD EN REINIGING

De rails kunnen worden gereinigd met een mild reinigingsmiddel en water.

WAARSCHUWINGEN

- De rails dienen door een erkend vakman te worden gemonteerd.
- De rail moet stevig bevestigd zijn voordat hier gewicht op wordt gezet.
- Op modellen waarvan de hoogte verstelbaar is, dient te worden gecontroleerd of de knop (2) goed is vastgedraaid.

日本語

Devon 手すり

用途

- 身体の不自由な人が立ち上がったたり、座ったりする時の腕の支えとしてご利用ください。

取付け方法

1. 取付け工事は、必ず専門の職人に依頼してください。
2. 取付けの際には、壁用プレートもしくは床用プレートの取り付け穴 (**A**) をすべて使ってください。レールは、平均的な人の全体重を **D** 地点で支えられ、レールがはずまないようにしっかり取付けてください。
 - AA2000、AA2002、AA2010、AA2012 モデルは高さ調節ができません。取付けの際に一番使い易い位置に取付けてください。
 - AA2020 および AA2022 モデルは高さ調節可能型です。一番使い易い位置が支柱のおよそ中心に来るように取付けてください。

レールの高さを調節するには、つまみ (**B**) をゆるめ、ご希望の高さに動かしてから再びつまみを締めます。

- AA2024 および AA2026 モデルは、床設置用の高さ調節型です。レールの高さを調節するには、つまみ (**B**) をゆるめ、ご希望の高さに動かしてから再びつまみを締めます。
- AA2018 モデルは補強のための脚付きです。脚の高さは、必ず取付け前に次のように調節してください。(1) 壁用プレートを壁に押し付け、レールを壁に対しておよそ 45 度の角度に引き出します。(2) ピンクリップ (**C**) を脚から外します。適切な高さに脚を調節したらピンクリップで固定してください。(3) 取付ける壁の位置を決める際、脚の先端が床にしっかり着いていることを確認してください。

3. 使用しないときは、レールは壁に倒しておくことができます。

お手入れ方法

中性洗剤液とお水で汚れを落とします。

注意

- 取付けは、必ず熟練した職人に頼んでください。
- 実際に体重をかける前に、レールがしっかり取付けられているか確認してください。
- 高さ調節型は、高さ調節つまみがきつく締められているか確認してください。